

Номер схемы КСО "ДОН"	КС.В.01	КС.В.02	КС.В.03	КС.В.04	КС.В.05	КС.В.06
Назначение камеры	Ввод	Ввод	Ввод	Ввод	Ввод	Ввод
Шинный разъединитель	РВ3	РВ3	РВ3	РВ3	РВ3	РВ3
Линейный разъединитель	РВ3	РВ3	РВ3	РВ3	РВ3	РВ3
Вакуумный выключатель Выключатель нагрузки	VS1 BEL	VS1 BEL	VS1 BEL	VS1 BEL	VS1 BEL	VS1 BEL
Трансформатор тока тип, кл. т.	ТОЛ-10 .../5	ТОЛ-10 .../5	ТОЛ-10 .../5	ТОЛ-10 .../5	ТОЛ-10 .../5	ТОЛ-10 .../5
Трансформатор напряжения, тип	---	---	3-ЗНОЛ	3-ЗНОЛ	3-ЗНОЛ	3-ЗНОЛ
Трансформатор тока нулевой посл., тип	ДАНЕТ ТЗЛМ/ТЗЛК	ДАНЕТ ТЗЛМ/ТЗЛК	ДАНЕТ ТЗЛМ/ТЗЛК	ДАНЕТ ТЗЛМ/ТЗЛК	ДАНЕТ ТЗЛМ/ТЗЛК	ДАНЕТ ТЗЛМ/ТЗЛК
Релейная защита, тип	---	---	---	---	---	---
Ограничитель перенапряжения, тип	ДАНЕТ	ДАНЕТ	ДАНЕТ	ДАНЕТ	ДАНЕТ	ДАНЕТ
Учет (тип счетчиков) тип, кл. т.	ДАНЕТ	ДАНЕТ	ДАНЕТ	ДАНЕТ	ДАНЕТ	ДАНЕТ
Измерения (РА, РV), тип	ДАНЕТ	ДАНЕТ	ДАНЕТ	ДАНЕТ	ДАНЕТ	ДАНЕТ

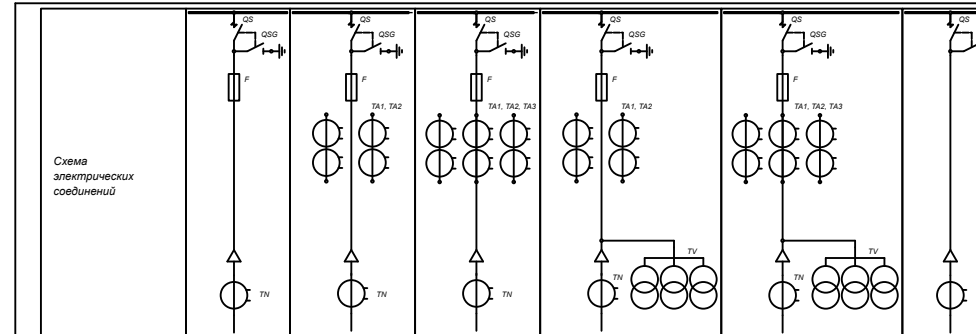
Изм/Лист				№ Докум				Подп				Дата			
Разраб				Провер				Т.контр				Реценз			
Н.контр				Утвержд											

Альбом рисунков КСО "Дон" - XXX М

Лист	Лист	Листов
1	3	3

Схема соединений главных
цепей камер КСО "Дон" М

ООО "ВостокЭнергоКомплект"
г. Ростов-на-Дону
(863) 290-40-03, 290-42-24
www.chintele.ru



Номер схемы КСО "ДОН"	КС.В.07	КС.В.08	КС.В.09	КС.В.10	КС.В.11	КС.В.12
Назначение камеры	Ввод	Ввод	Ввод	Ввод	Ввод	Ввод
Шинный разъединитель	---	---	---	---	---	---
Линейный разъединитель	---	---	---	---	---	---
Вакуумный выключатель Выключатель нагрузки	ВНА 10/630 (1000)	ВНА 10/630 (1000)	ВНА 10/630 (1000)	ВНА 10/630 (1000)	ВНА 10/630 (1000)	ВНА 10/630 (1000)
Трансформатор тока тип, кл. т.	---	ТОЛ-10 .../5	ТОЛ-10 .../5	ТОЛ-10 .../5	ТОЛ-10 .../5	---
Трансформатор напряжения, тип	---	---	---	3-ЗНОЛ	3-ЗНОЛ	---
Трансформатор тока нулевой посл., тип	ДАНЕТ ТЗЛМ/ТЗЛК	ДАНЕТ ТЗЛМ/ТЗЛК	ДАНЕТ ТЗЛМ/ТЗЛК	ДАНЕТ ТЗЛМ/ТЗЛК	ДАНЕТ ТЗЛМ/ТЗЛК	ДАНЕТ ТЗЛМ/ТЗЛК
Релейная защита, тип	---	---	---	---	---	---
Ограничитель перенапряжения, тип	---	---	---	---	---	---
Учет (тип счетчиков) тип, кл. т.	---	ДАНЕТ	ДАНЕТ	ДАНЕТ	ДАНЕТ	---
Измерения (РА, РV), тип	---	ДАНЕТ	ДАНЕТ	ДАНЕТ	ДАНЕТ	---

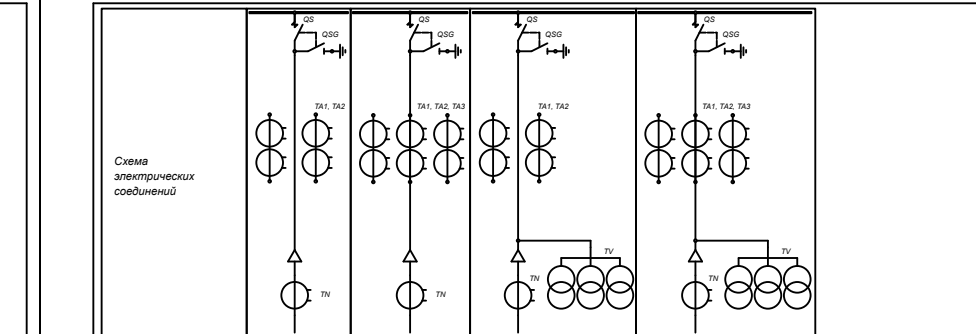
Изм/Лист				№ Докум				Подп				Дата			
Разраб				Провер				Т.контр				Реценз			
Н.контр				Утвержд											

Альбом рисунков КСО "Дон" - XXX М

Лист	Лист	Листов
2	3	3

Схема соединений главных
цепей камер КСО "Дон" М

ООО "ВостокЭнергоКомплект"
г. Ростов-на-Дону
(863) 290-40-03, 290-42-24
www.chintele.ru



Номер схемы КСО "ДОН"	КС.В.13	КС.В.14	КС.В.15	КС.В.16
Назначение камеры	Ввод	Ввод	Ввод	Ввод
Шинный разъединитель	---	---	---	---
Линейный разъединитель	---	---	---	---
Вакуумный выключатель Выключатель нагрузки	ВНА 10/630 (1000)	ВНА 10/630 (1000)	ВНА 10/630 (1000)	ВНА 10/630 (1000)
Трансформатор тока тип, кл. т.	---	---	3-ЗНОЛ	3-ЗНОЛ
Трансформатор напряжения, тип	---	---	---	---
Трансформатор тока нулевой посл., тип	ДАНЕТ ТЗЛМ/ТЗЛК	ДАНЕТ ТЗЛМ/ТЗЛК	ДАНЕТ ТЗЛМ/ТЗЛК	ДАНЕТ ТЗЛМ/ТЗЛК
Релейная защита, тип	---	---	---	---
Ограничитель перенапряжения, тип	---	---	---	---
Учет (тип счетчиков) тип, кл. т.	ДАНЕТ	ДАНЕТ	ДАНЕТ	ДАНЕТ
Измерения (РА, РV), тип	ДАНЕТ	ДАНЕТ	ДАНЕТ	ДАНЕТ

Изм/Лист				№ Докум				Подп				Дата			
Разраб				Провер				Т.контр				Реценз			
Н.контр				Утвержд											

Альбом рисунков КСО "Дон" - XXX М

Лист	Лист	Листов
3	3	3

Схема соединений главных
цепей камер КСО "Дон" М

ООО "ВостокЭнергоКомплект"
г. Ростов-на-Дону
(863) 290-40-03, 290-42-24
www.chintele.ru