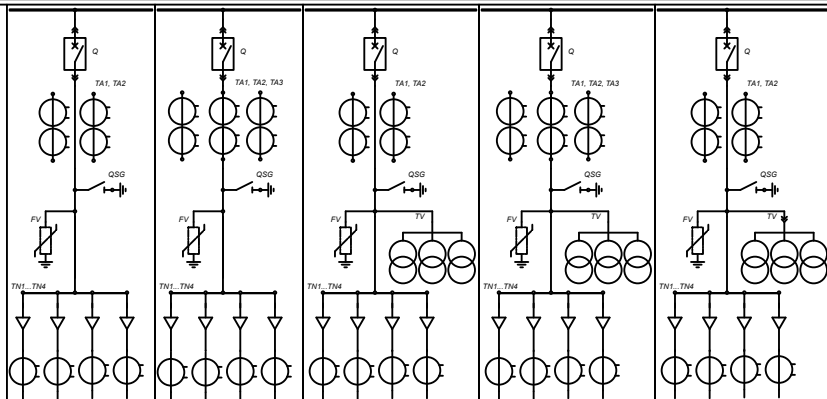
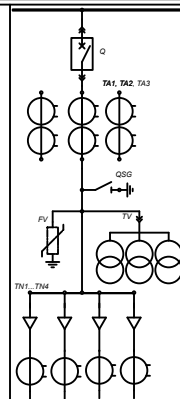


Схема электрических соединений



Номер схемы КРУ "ДОН"	KPO.01	KPO.02	KPO.03	KPO.04	KPO.05
Назначение кабели	ОТХ ЛИНИЯ	ОТХ ЛИНИЯ	ОТХ ЛИНИЯ	ОТХ ЛИНИЯ	ОТХ ЛИНИЯ
Выключатель	VST BEL	VST BEL	VST BEL	VST BEL	VST BEL
Трансформатор тока тип, кл. т.	ТОЛ-10 .../5	ТОЛ-10 .../5	ТОЛ-10 .../5	ТОЛ-10 .../5	ТОЛ-10 .../5
Трансформатор напряжения тип	—	—	3-ЗНОЛ	3-ЗНОЛ	3-ЗНОЛ
Трансформатор тока нулевой посл. тип.	ДАНЕТ ТЗЛН/ТЗЛК	ДАНЕТ ТЗЛН/ТЗЛК	ДАНЕТ ТЗЛН/ТЗЛК	ДАНЕТ ТЗЛН/ТЗЛК	ДАНЕТ ТЗЛН/ТЗЛК
Релейная защита тип	—	—	—	—	—
Ограничители перенапряжения тип.	ДАНЕТ	ДАНЕТ	ДАНЕТ	ДАНЕТ	ДАНЕТ
Учет (тип счетчиков) кл. т.	ДАНЕТ	ДАНЕТ	ДАНЕТ	ДАНЕТ	ДАНЕТ
Измерения (РА, РV) тип.	ДАНЕТ	ДАНЕТ	ДАНЕТ	ДАНЕТ	ДАНЕТ

Схема электрических соединений



Номер схемы КРУ "ДОН"	KPO.06
Назначение кабели	ОТХ ЛИНИЯ
Выключатель	VST BEL
Трансформатор тока тип, кл. т.	ТОЛ-10 .../5
Трансформатор напряжения тип	3-ЗНОЛ
Трансформатор тока нулевой посл. тип.	ДАНЕТ ТЗЛН/ТЗЛК
Релейная защита тип	—
Ограничители перенапряжения тип.	ДАНЕТ
Учет (тип счетчиков) кл. т.	ДАНЕТ
Измерения (РА, РV) тип.	ДАНЕТ

Изм	Лист	№ Докум	Подп	Дата
Разраб				
Провер				
Т.контр				
Р.контр				
Н.контр				
Утвержд				

Альбом рисунков КРУ "Дон" - XXX М

Схема соединений главных цепей камер КРУ "Дон" М

Лист	Лист	Листов
	1	2
ООО "ВостокЭнергоКомплект" г. Ростов-на-Дону (863) 290-40-03, 290-42-24 www.chintele.ru		

Изм	Лист	№ Докум	Подп	Дата
Разраб				
Провер				
Т.контр				
Р.контр				
Н.контр				
Утвержд				

Альбом рисунков КРУ "Дон" - XXX М

Схема соединений главных цепей камер КРУ "Дон" М

Лист	Лист	Листов
	1	2
ООО "ВостокЭнергоКомплект" г. Ростов-на-Дону (863) 290-40-03, 290-42-24 www.chintele.ru		