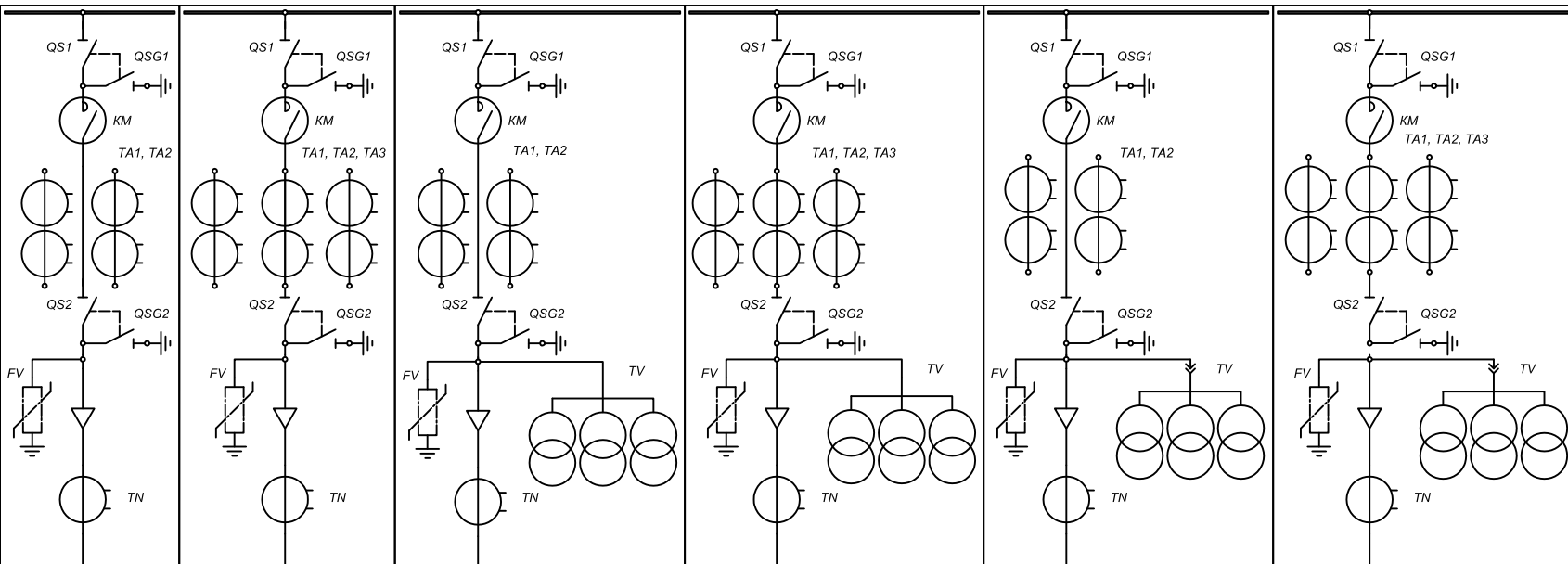


Схема электрических соединений



Номер схемы КСО "ДОН"	КР.Д.01 исп 1	КР.Д.02 исп 1	КР.Д.03 исп 1	КР.Д.04 исп 1	КР.Д.05 исп 1	КР.Д.06 исп 1
Назначение камеры	Эл. двигатель	Эл. двигатель	Эл. двигатель	Эл. двигатель	Эл. двигатель	Эл. двигатель
Высоковольтный вакуумный контактор	ВВК/ВЭК	ВВК/ВЭК	ВВК/ВЭК	ВВК/ВЭК	ВВК/ВЭК	ВВК/ВЭК
Трансформатор тока тип, кл. т.	ТОЛ-10 .../5	ТОЛ-10 .../5	ТОЛ-10 .../5	ТОЛ-10 .../5	ТОЛ-10 .../5	ТОЛ-10 .../5
Трансформатор напряжения	—	—	3-ЗНОЛ	3-ЗНОЛ	3-ЗНОЛ	3-ЗНОЛ
Трансформатор тока нулевой посл., тип	ДА/НЕТ ТЗЛК, ТЗЛМ	ДА/НЕТ ТЗЛК, ТЗЛМ	ДА/НЕТ ТЗЛК, ТЗЛМ	ДА/НЕТ ТЗЛК, ТЗЛМ	ДА/НЕТ ТЗЛК, ТЗЛМ	ДА/НЕТ ТЗЛК, ТЗЛМ
Релейная защита, тип	Сириус-Д	Сириус-Д	Сириус-Д	Сириус-Д	Сириус-Д	Сириус-Д
Элементы электромагнитной блокировки	Да	Да	Да	Да	Да	Да
Ограничитель перенапряжения, тип	ДА/НЕТ	ДА/НЕТ	ДА/НЕТ	ДА/НЕТ	ДА/НЕТ	ДА/НЕТ
Учет (тип счетчиков) кл. т	ДА/НЕТ	ДА/НЕТ	ДА/НЕТ	ДА/НЕТ	ДА/НЕТ	ДА/НЕТ
Измерения (РА, РV) тип	ДА/НЕТ	ДА/НЕТ	ДА/НЕТ	ДА/НЕТ	ДА/НЕТ	ДА/НЕТ
Шинный разъединитель	РВЗ 10/630 (1000)	РВЗ 10/630 (1000)	РВЗ 10/630 (1000)	РВЗ 10/630 (1000)	РВЗ 10/630 (1000)	РВЗ 10/630 (1000)
Линейный разъединитель	РВЗ 10/630 (1000)	РВЗ 10/630 (1000)	РВЗ 10/630 (1000)	РВЗ 10/630 (1000)	РВЗ 10/630 (1000)	РВЗ 10/630 (1000)

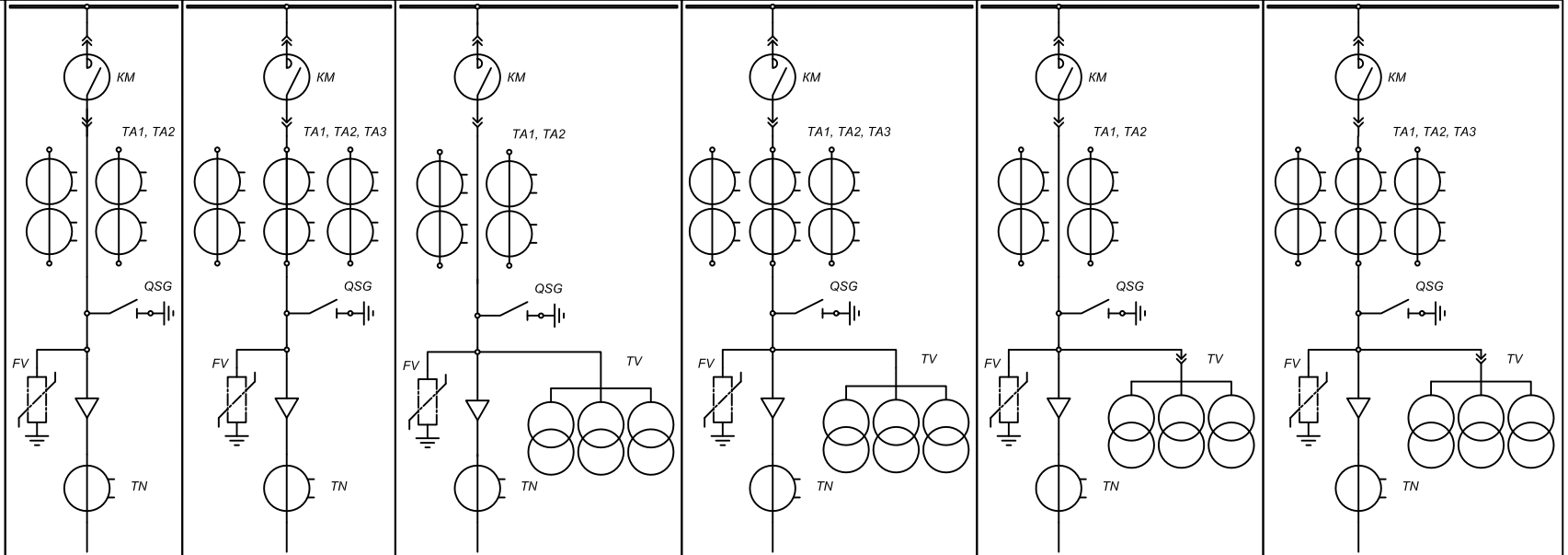
Альбом рисунков КСО "Дон" - ВВК (НС)				
Изм	Лист	№ Докум	Подп	Дата
Разраб				
Провер				
Т.контр				
Реценз				
Н.контр				
Утвержд				

Схема соединений главных цепей камер КСО "Дон" М

Лист	Лист	Листов
1	1	4

ООО "ВостокЭнергоКомплект"
г. Ростов-на-Дону
(863) 290-40-03, 290-42-24
www.chintele.ru

Схема электрических соединений



Номер схемы КРУ "ДОН"	КР.Д.01 исп 2	КР.Д.02 исп 2	КР.Д.03 исп 2	КР.Д.04 исп 2	КР.Д.05 исп 2	КР.Д.06 исп 2
Назначение камеры	Эл. двигатель	Эл. двигатель	Эл. двигатель	Эл. двигатель	Эл. двигатель	Эл. двигатель
Высоковольтный вакуумный контактор	ВВК/ВЭК	ВВК/ВЭК	ВВК/ВЭК	ВВК/ВЭК	ВВК/ВЭК	ВВК/ВЭК
Трансформатор напряжения	—	—	3-ЗНОЛ	3-ЗНОЛ	3-ЗНОЛ	3-ЗНОЛ
Трансформатор тока нулевой посл., тип	ДА/НЕТ ТЗЛК, ТЗЛМ	ДА/НЕТ ТЗЛК, ТЗЛМ	ДА/НЕТ ТЗЛК, ТЗЛМ	ДА/НЕТ ТЗЛК, ТЗЛМ	ДА/НЕТ ТЗЛК, ТЗЛМ	ДА/НЕТ ТЗЛК, ТЗЛМ
Релейная защита, тип	Сириус-Д	Сириус-Д	Сириус-Д	Сириус-Д	Сириус-Д	Сириус-Д
Элементы электромагнитной блокировки	Да	Да	Да	Да	Да	Да
Ограничитель перенапряжения, тип	ДА/НЕТ	ДА/НЕТ	ДА/НЕТ	ДА/НЕТ	ДА/НЕТ	ДА/НЕТ
Учет (тип счетчиков) кл. т	ДА/НЕТ	ДА/НЕТ	ДА/НЕТ	ДА/НЕТ	ДА/НЕТ	ДА/НЕТ
Измерения (РА, РV) тип	ДА/НЕТ	ДА/НЕТ	ДА/НЕТ	ДА/НЕТ	ДА/НЕТ	ДА/НЕТ
Заземлитель JN15-12	Да	Да	Да	Да	Да	Да
Трансформатор тока тип, кл. т.	ТОЛ-10 .../5	ТОЛ-10 .../5	ТОЛ-10 .../5	ТОЛ-10 .../5	ТОЛ-10 .../5	ТОЛ-10 .../5

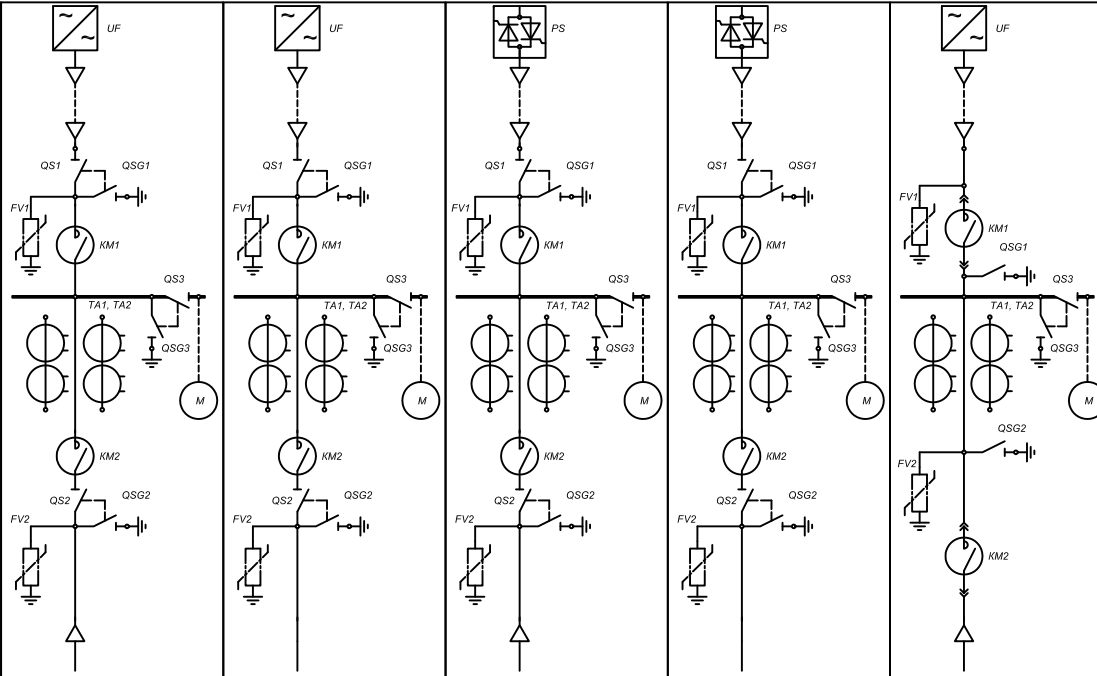
Изм	Лист	№ Докум	Подп	Дата
Разраб				
Провер				
Т.контр				
Реценз				
Н.контр				
Утвержд				

Альбом рисунков КРУ "Дон" - ВВК (НС)

Схема соединений главных цепей камер КРУ "Дон" М

Лист	Лист	Листов
	1	1
ООО "ВостокЭнергоКомплект" г. Ростов-на-Дону (863) 290-40-03, 290-42-24 www.chintele.ru		

Схема
электрических
соединений



Номер схемы ВВК/НС	КР.Д.01 исп 3	КР.Д.02 исп 3	КР.Д.03 исп 3	КР.Д.04 исп 3	КР.Д.01 исп 4
Назначение камеры	Управление ПЧ	Управление ПЧ	Управление УПП	Управление УПП	Управление ПЧ
Высокотельный вакуумный контактор	ВВК/ВЭК	ВВК/ВЭК	ВВК/ВЭК	ВВК/ВЭК	ВВК/ВЭК
Главный пуск	_____	_____	_____	_____	_____
Частотный преобразователь	_____	_____	_____	_____	_____
Трансформатор тока тип	ТОЛ-10 .../5	ТОЛ-10 .../5	ТОЛ-10 .../5	ТОЛ-10 .../5	ТОЛ-10 .../5
Релейная защита, тип	_____	_____	_____	_____	_____
Элементы электромагнитной блокировки	Да	Да	Да	Да	Да
Ограничитель перенапряжения, тип	ДАНЕТ	ДАНЕТ	ДАНЕТ	ДАНЕТ	ДАНЕТ
Шинный разъединитель	_____	_____	_____	_____	_____
Линейный разъединитель	РВЗ 10/630 (1000)	РВЗ 10/630 (1000)	РВЗ 10/630 (1000)	РВЗ 10/630 (1000)	РВЗ 10/630 (1000)
Заземлитель JN15-12	_____	_____	_____	_____	Да

Изм	Лист	№ Докум	Подп	Дата
Разраб				
Провер				
Т.контр				
Реценз				
Н.контр				
Утвержд				

Альбом рисунков КРУ "Дон" - XXX М

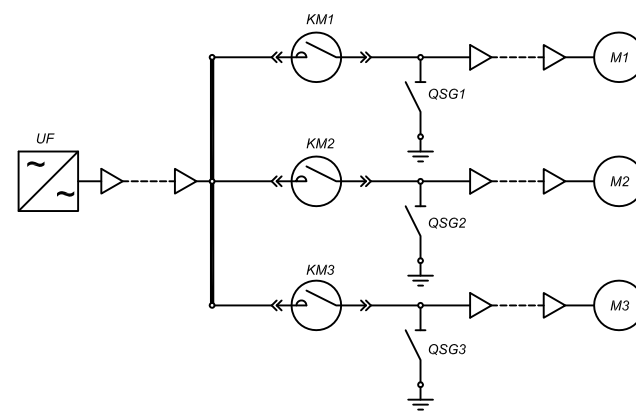
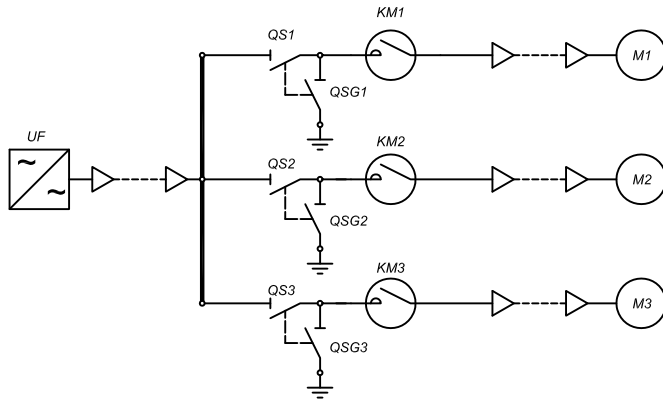
Схема соединений главных
цепей камер КРУ "Дон" М

Лит	Лист	Листов
	1	4
ООО "ВостокЭнергоКомплект" г. Ростов-на-Дону (863) 290-40-03, 290-42-24 www.chintele.ru		

<p>Схема электрических соединений</p>			
	<p>Номер схемы ВВК НС</p>	<p>КР.Д.02 исп 4</p>	<p>КР.Д.03 исп 4</p>
<p>Назначение камеры</p>	<p>Управление ПЧ</p>	<p>Управление УПП</p>	<p>Управление УПП</p>
<p>Высоковольтный вакуумный контактор</p>	<p>ВВК/ВЭК</p>	<p>ВВК/ВЭК</p>	<p>ВВК/ВЭК</p>
<p>Плавный пуск</p>	<p>—</p>	<p>—</p>	<p>—</p>
<p>Частотный преобразователь</p>	<p>—</p>	<p>—</p>	<p>—</p>
<p>Трансформатор тока тип</p>	<p>ТОЛ-10 .../5</p>	<p>ТОЛ-10 .../5</p>	<p>ТОЛ-10 .../5</p>
<p>Релейная защита, тип</p>	<p>—</p>	<p>—</p>	<p>—</p>
<p>Элементы электромагнитной блокировки</p>	<p>Да</p>	<p>Да</p>	<p>Да</p>
<p>Ограничитель перенапряжения, тип</p>	<p>ДА/НЕТ</p>	<p>ДА/НЕТ</p>	<p>ДА/НЕТ</p>
<p>Шинный разъединитель</p>	<p>—</p>	<p>—</p>	<p>—</p>
<p>Линейный разъединитель</p>	<p>РВЗ 10/630 (1000)</p>	<p>РВЗ 10/630 (1000)</p>	<p>РВЗ 10/630 (1000)</p>
<p>Заземлитель</p>	<p>Да</p>	<p>Да</p>	<p>Да</p>

					<p>Альбом рисунков КРУ "Дон" - XXX М</p>			
Изм	Лист	№ Докум	Подп	Дата				
Разраб					<p>Схема соединений главных цепей камер КРУ "Дон" М</p>	Лит	Лист	Листов
Провер							1	4
Т.контр						<p>ООО "ВостокЭнергоКомплект"</p>		
Реценз						<p>г. Ростов-на-Дону</p>		
Н.контр						<p>(863) 290-40-03, 290-42-24</p>		
Утвержд					<p>www.chintele.ru</p>			

Схема электрических соединений



Номер схемы ВВК НС	КР.Д.01 исп 5	КР.Д.01 исп 6
Назначение камеры	Двигатель	Двигатель
Высоковольтный вакуумный контактор	ВВК/ВЭК	ВВК/ВЭК
Элементы электромагнитной блокировки	Да	Да
Шинный разъединитель	РВЗ 10/630 (1000)	_____
Заземлитель JN15-12	_____	Да

Изм	Лист	№ Докум	Подп	Дата
Разраб				
Провер				
Т.контр				
Реценз				
Н.контр				
Утвержд				

Альбом рисунков КРУ "Дон" - XXX М

Схема соединений главных цепей камер КРУ "Дон" М

Лит	Лист	Листов
		1

ООО "ВостокЭнергоКомплект"
г. Ростов-на-Дону
(863) 290-40-03, 290-42-24
www.chintele.ru