

Номер схемы ЩО "ДОН"	НК.ВР.01	НК.ВР.02	НК.ВР.03	НК.ВР.04	НК.ВР.05
Назначение камеры	ВВОДНО-РАСПРЕДЕЛИТЕЛЬНАЯ	ВВОДНО-РАСПРЕДЕЛИТЕЛЬНАЯ	ВВОДНО-РАСПРЕДЕЛИТЕЛЬНАЯ	ВВОДНО-РАСПРЕДЕЛИТЕЛЬНАЯ	ВВОДНО-РАСПРЕДЕЛИТЕЛЬНАЯ
Вводной коммутационный аппарат					
Трансформатор тока тип, кл. т.	типа Т-0,66 .../5	типа Т-0,66 .../5	типа Т-0,66 .../5	типа Т-0,66 .../5	типа Т-0,66 .../5
Отходящий коммутационный аппарат		—		—	
Рубильник-разъединитель					
Плавающая вставка, тип, ном.	—	—	—	—	—
Учет (тип счетчиков) тип, кл. т.	ДАНЕТ	ДАНЕТ	ДАНЕТ	ДАНЕТ	ДАНЕТ
Измерения (РА, РV) тип	ДАНЕТ	ДАНЕТ	ДАНЕТ	ДАНЕТ	ДАНЕТ

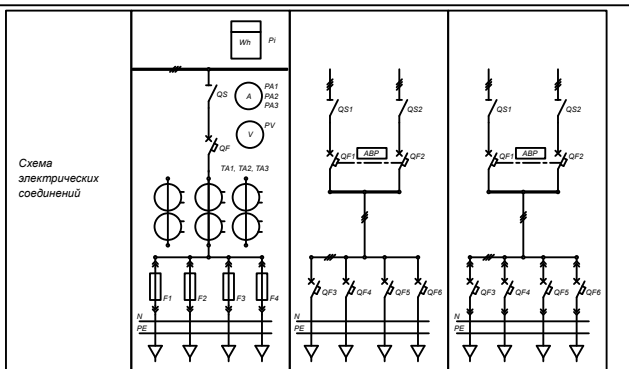
Изм/Лист				№ Докум				Подп				Дата			
Разраб				Провер				Т.контр				Р.визн			
Н.контр				Утвержд											

**Альбом рисунков НКУ "Дон" - XXX М**

Лист	Лист	Листов
1	4	

Схема соединений главных цепей камер НКУ "Дон" М

ООО "ВостокЭнергоКомплект"  
г. Ростов-на-Дону  
(863) 290-40-03, 290-42-24  
www.chintele.ru



Номер схемы ЩО "ДОН"	НК.ВР.06	НК.ВР.07	НК.ВР.08
Назначение камеры	ВВОДНО-РАСПРЕДЕЛИТЕЛЬНАЯ	ВВОДНО-РАСПРЕДЕЛИТЕЛЬНАЯ	ВВОДНО-РАСПРЕДЕЛИТЕЛЬНАЯ
Вводной коммутационный аппарат			
Трансформатор тока тип, кл. т.	типа Т-0,66 .../5		
Отходящий коммутационный аппарат			
Рубильник-разъединитель			
Плавающая вставка, тип, ном.	—	—	—
Учет (тип счетчиков) тип, кл. т.	ДАНЕТ	—	—
Измерения (РА, РV) тип	ДАНЕТ	—	—

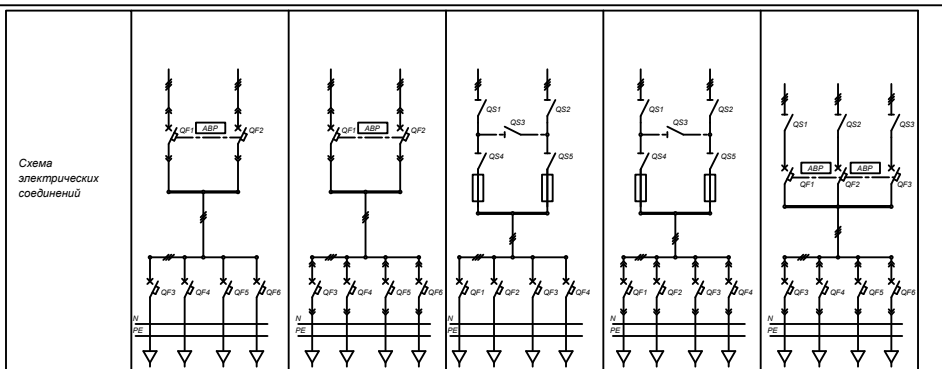
Изм/Лист				№ Докум				Подп				Дата			
Разраб				Провер				Т.контр				Р.визн			
Н.контр				Утвержд											

**Альбом рисунков НКУ "Дон" - XXX М**

Лист	Лист	Листов
2	4	

Схема соединений главных цепей камер НКУ "Дон" М

ООО "ВостокЭнергоКомплект"  
г. Ростов-на-Дону  
(863) 290-40-03, 290-42-24  
www.chintele.ru



Номер схемы ЩО "ДОН"	НК.ВР.09	НК.ВР.10	НК.ВР.11	НК.ВР.12	НК.ВР.13
Назначение камеры	ВВОДНО-РАСПРЕДЕЛИТЕЛЬНАЯ	ВВОДНО-РАСПРЕДЕЛИТЕЛЬНАЯ	ВВОДНО-РАСПРЕДЕЛИТЕЛЬНАЯ	ВВОДНО-РАСПРЕДЕЛИТЕЛЬНАЯ	ВВОДНО-РАСПРЕДЕЛИТЕЛЬНАЯ
Вводной коммутационный аппарат					
Плавающая вставка, тип, ном.	—	—			—
Отходящий коммутационный аппарат					
Рубильник-разъединитель	—	—			

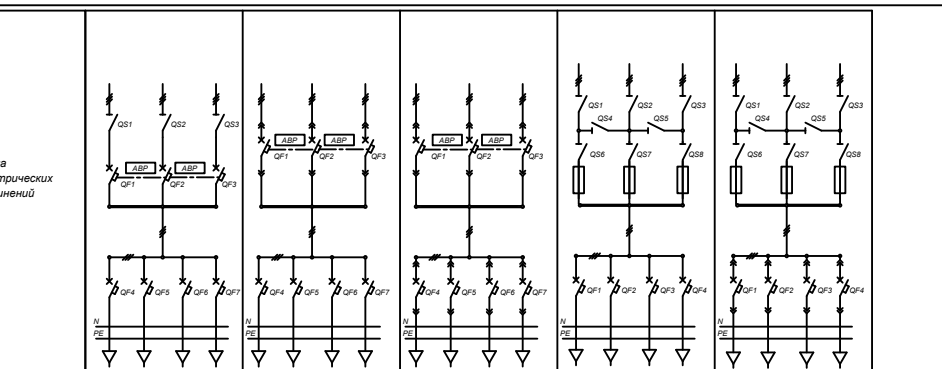
Изм/Лист				№ Докум				Подп				Дата			
Разраб				Провер				Т.контр				Р.визн			
Н.контр				Утвержд											

**Альбом рисунков НКУ "Дон" - XXX М**

Лист	Лист	Листов
3	4	

Схема соединений главных цепей панелей НКУ "Дон" М

ООО "ВостокЭнергоКомплект"  
г. Ростов-на-Дону  
(863) 290-40-03, 290-42-24  
www.chintele.ru



Номер схемы ЩО "ДОН"	НК.ВР.14	НК.ВР.15	НК.ВР.16	НК.ВР.17	НК.ВР.18
Назначение камеры	ВВОДНО-РАСПРЕДЕЛИТЕЛЬНАЯ	ВВОДНО-РАСПРЕДЕЛИТЕЛЬНАЯ	ВВОДНО-РАСПРЕДЕЛИТЕЛЬНАЯ	ВВОДНО-РАСПРЕДЕЛИТЕЛЬНАЯ	ВВОДНО-РАСПРЕДЕЛИТЕЛЬНАЯ
Вводной коммутационный аппарат					
Плавающая вставка, тип, ном.	—	—	—		
Отходящий коммутационный аппарат					
Рубильник-разъединитель	—	—	—		

Изм/Лист				№ Докум				Подп				Дата			
Разраб				Провер				Т.контр				Р.визн			
Н.контр				Утвержд											

**Альбом рисунков НКУ "Дон" - XXX М**

Лист	Лист	Листов
4	4	

Схема соединений главных цепей панелей НКУ "Дон" М

ООО "ВостокЭнергоКомплект"  
г. Ростов-на-Дону  
(863) 290-40-03, 290-42-24  
www.chintele.ru